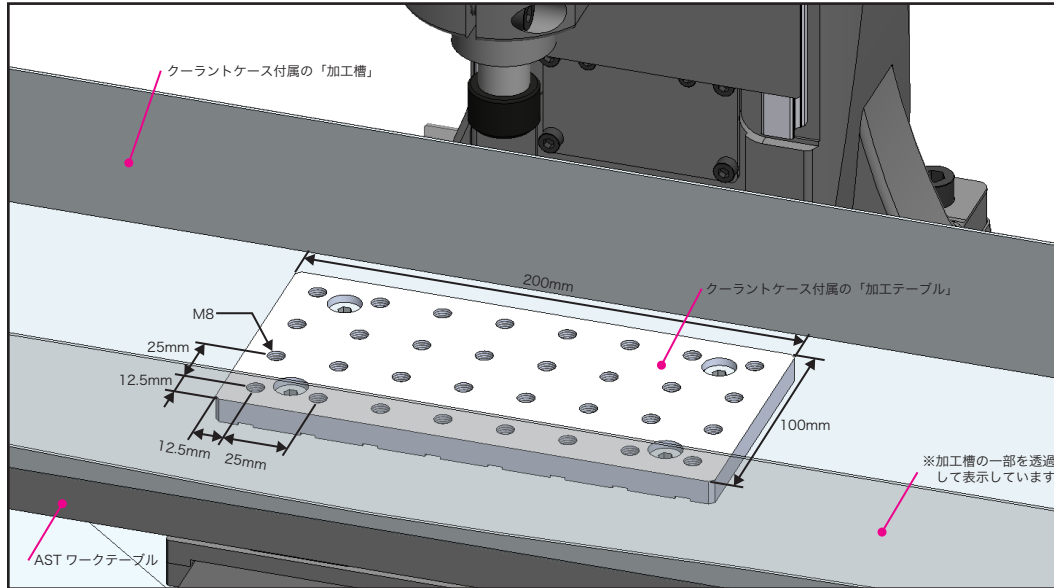
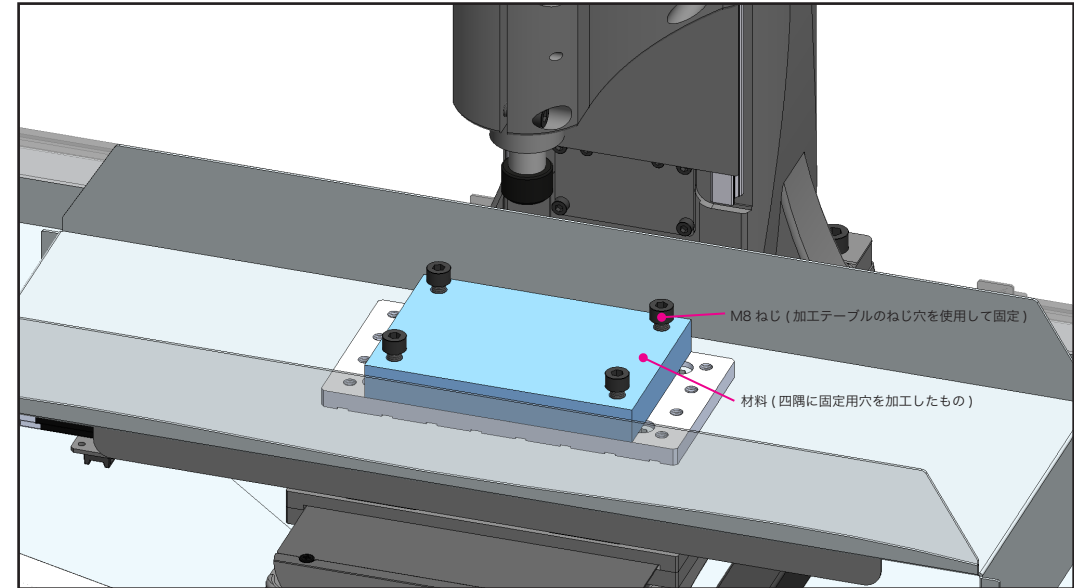


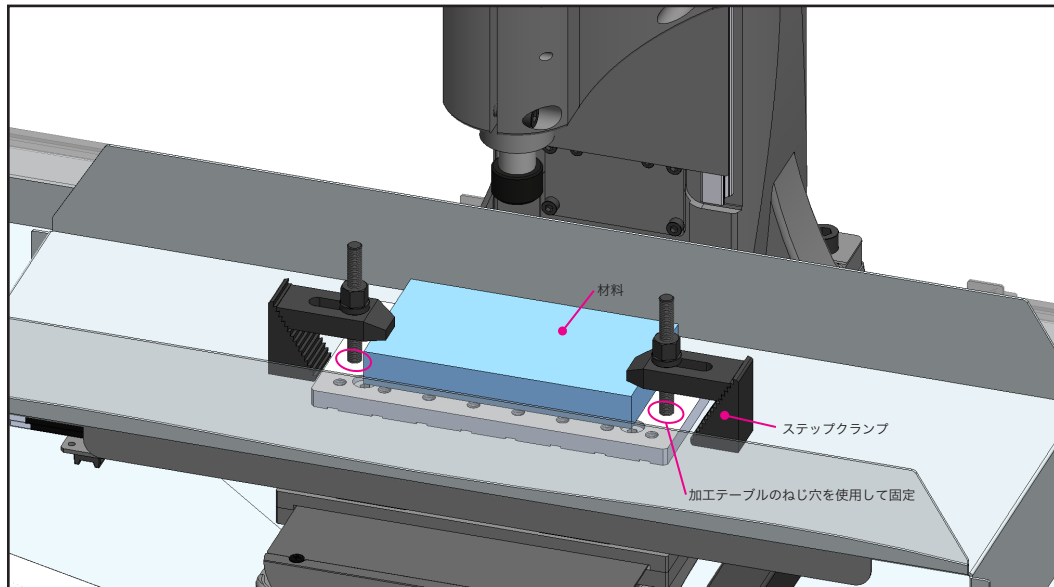
1. クーラントケース加工テーブルの状態



2. 材料をねじ固定する場合



3. ステップクランプセット [クーラントケース AST 用] を使用する場合



4. その他 社外バイスや治具を使用する場合

